

T-40M

Рис. 006. Тракторы Т40М-0000010, Т40АМ-0000010, Т40АНМ-0000010.

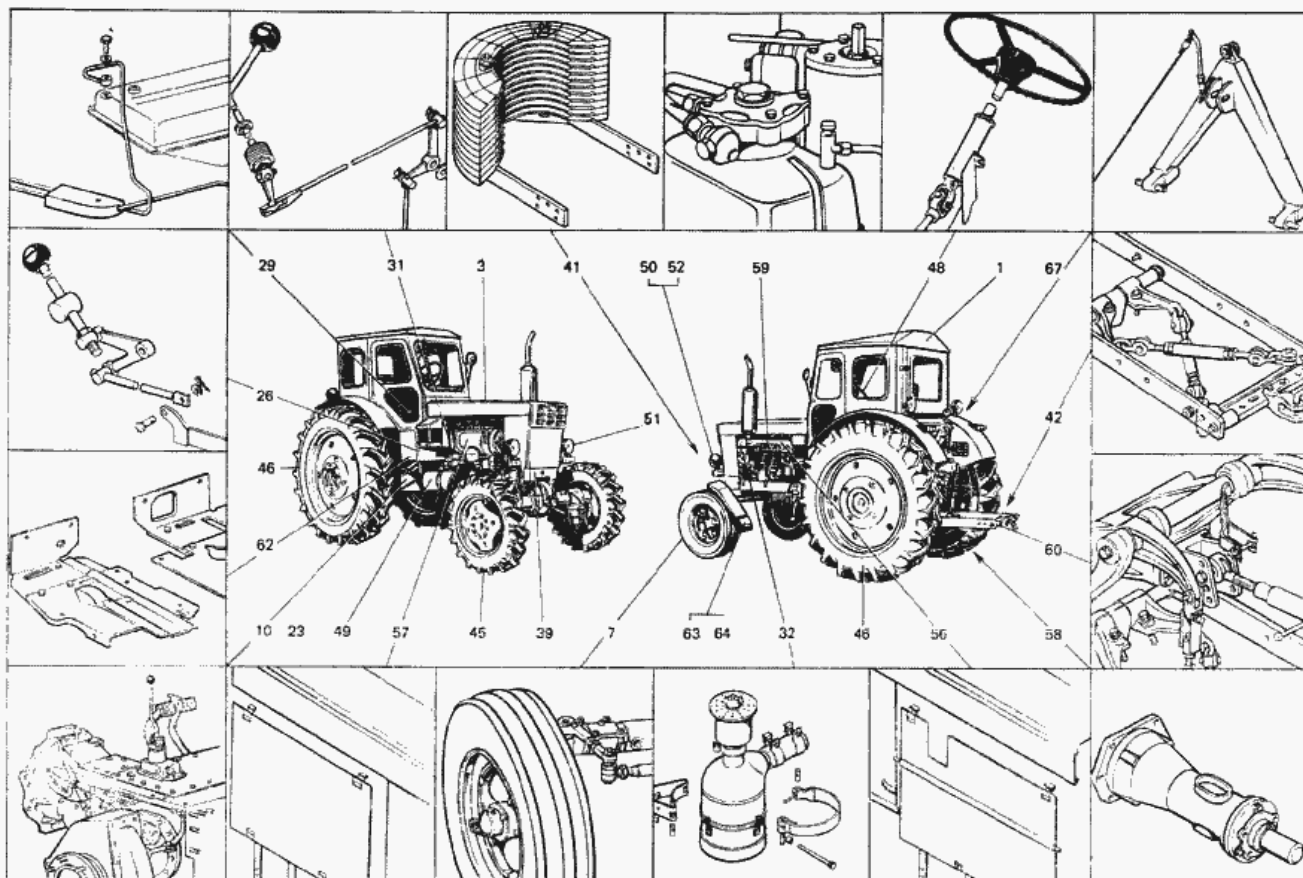


Рис. 6. Тракторы Т40М-0000010, Т40АМ-0000010, Т40АНМ-0000010

№	Номер по каталогу	Наименование детали	К-о	К-о	К-о	К-о	К-о
56	T40M-3914100	Капот-утеплитель	0	0	1	0	0
56	T40M-3914100	Капот-утеплитель	0	0	1	0	0
52	T40M-3700020-Д-02	Электрооборудование трактора Т-40М-С2	0	0	1	0	0
50	T40M-3700020-Д	Электрооборудование трактора Т40М-С1	0	0	1	0	0
49	T40M-3500110	Пневматическая система	0	0	1	0	0
49	T40M-3500110	Пневматическая система	0	0	1	0	0
49	T40M-3500110	Пневматическая система	0	0	0	1	0
49	T40M-3500110	Пневматическая система	0	0	0	1	0
49	T40M-3500110	Пневматическая система	0	0	0	0	1
48	T40M-3400010	Рулевое управление с гидроусилителем	0	0	1	0	0
48	T40M-3400010	Рулевое управление с гидроусилителем	0	0	1	0	0
48	T40M-3400010	Рулевое управление с гидроусилителем	0	0	0	1	0
48	T40M-3400010	Рулевое управление с гидроусилителем	0	0	0	1	0
48	T40M-3400010	Рулевое управление с гидроусилителем	0	0	0	0	1
31	T40M-1108010-Б	Управление подачей топлива	0	0	1	0	0
31	T40M-1108010-Б	Управление подачей топлива	0	0	1	0	0
31	T40M-1108010-Б	Управление подачей топлива	0	0	0	1	0
31	T40M-1108010-Б	Управление подачей топлива	0	0	0	1	0
31	T40M-1108010-Б	Управление подачей топлива	0	0	0	0	1
15	T40M-0020010-03.02	Трансмиссия	0	0	1	0	0
15	T40M-0020010-03.02	Трансмиссия	0	0	1	0	0
14	T40M-0020010-03.01	Трансмиссия	0	0	1	0	0
14	T40M-0020010-03.01	Трансмиссия	0	0	1	0	0
13	T40M-0020010-02.02	Трансмиссия	0	0	1	0	0
13	T40M-0020010-02.02	Трансмиссия	0	0	1	0	0
12	T40M-0020010-02.01	Трансмиссия	0	0	1	0	0
12	T40M-0020010-02.01	Трансмиссия	0	0	1	0	0

T-40M

Рис. 006. Тракторы T40M-0000010, T40AM-0000010, T40AMM-0000010.

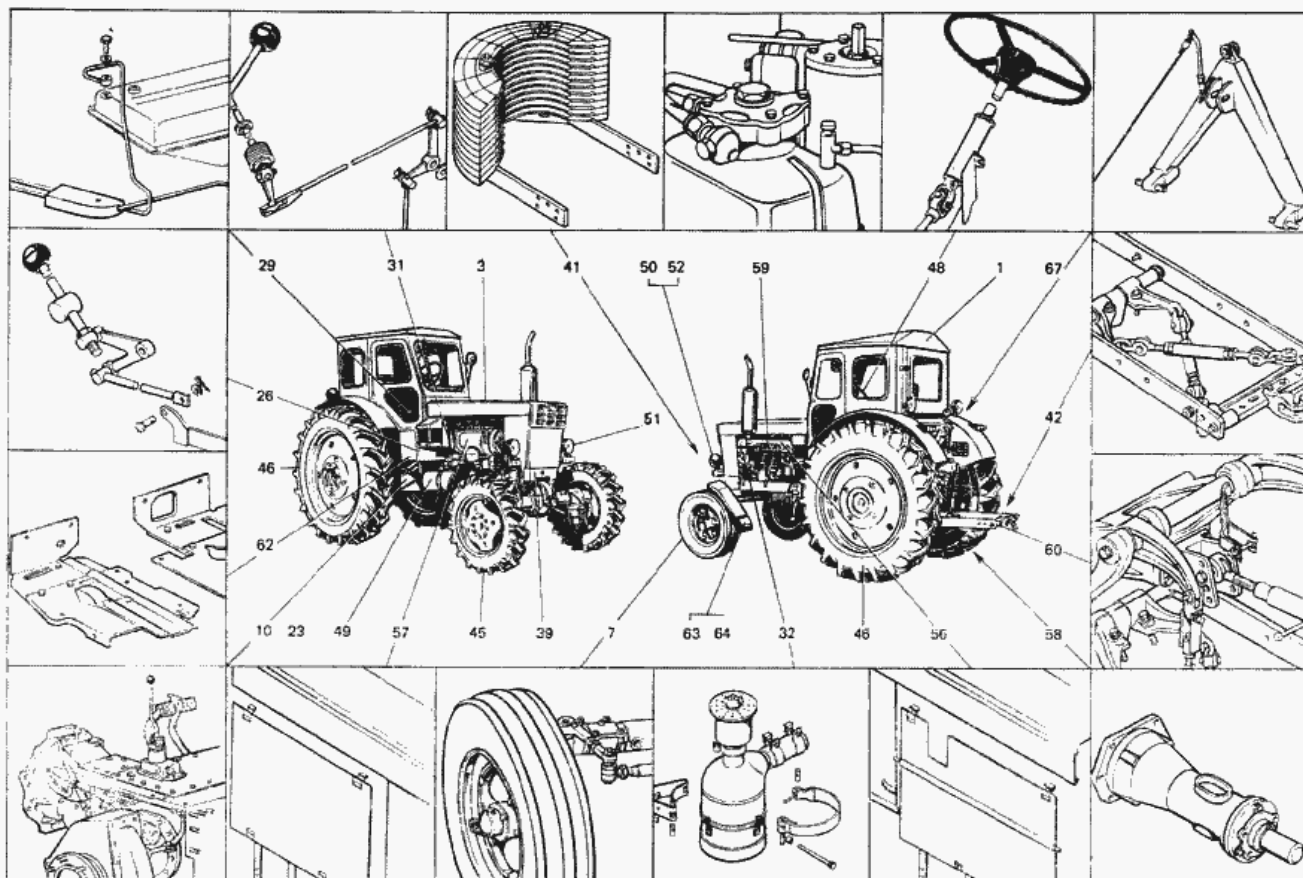


Рис. 6. Тракторы T40M-0000010, T40AM-0000010, T40AMM-0000010

11	T40M-0020010-01.02	Трансмиссия	0	0	1	0	0
11	T40M-0020010-01.02	Трансмиссия	0	0	1	0	0
10	T40M-0020010-01.01	Трансмиссия	0	0	1	0	0
10	T40M-0020010-01.01	Трансмиссия	0	0	1	0	0
1	T40M-0000080	Кабина с крыльями	0	0	1	0	0
1	T40M-0000080	Кабина с крыльями	0	0	1	0	0
1	T40M-0000080	Кабина с крыльями	0	0	0	1	0
1	T40M-0000080	Кабина с крыльями	0	0	0	1	0
	T40M-0000010-00.01	Трактор Т-40М-С1	0	0	1	0	0
23	T40AMM-0020010-00.02	Трансмиссия под установку бокового ВОМ с ходоуменьшителем	0	0	0	0	1
22	T40AMM-0020010-00.01	Трансмиссия без бокового ВОМ с ходоуменьшителем	0	0	0	0	1
57	T40AM-3914100	Капот-утеплитель	0	0	0	1	0
57	T40AM-3914100	Капот-утеплитель	0	0	0	1	0
57	T40AM-3914100	Капот-утеплитель	0	0	0	0	1
51	T40AM-3700020-Д-01	Электрооборудование с запуском дизеля стартером	0	0	0	1	0
21	T40AM-0020010-03.02	Трансмиссия	0	0	0	1	0
21	T40AM-0020010-03.02	Трансмиссия	0	0	0	1	0
20	T40AM-0020010-03.01	Трансмиссия	0	0	0	1	0
20	T40AM-0020010-03.01	Трансмиссия	0	0	0	1	0
19	T40AM-0020010-02.03	Трансмиссия под установку бокового ВОМ и ходоуменьшителя	0	0	0	1	0
19	T40AM-0020010-02.02	Трансмиссия	0	0	0	1	0
18	T40AM-0020010-02.01	Трансмиссия	0	0	0	11	0
17	T40AM-0020010-00.02	Трансмиссия под установку бокового ВОМ и ходоуменьшителя	0	0	0	1	0
17	T40AM-0020010-00.02	Трансмиссия под установку бокового ВОМ и ходоуменьшителя	0	0	0	1	0
16	T40AM-0020010-00.01	Трансмиссия без бокового ВОМ и ходоуменьшителя	0	0	0	1	0
16	T40AM-0020010-00.01	Трансмиссия без бокового ВОМ и ходоуменьшителя	0	0	0	1	0
45	T40A-3101010-A1	Колесо переднее 8,3-20	0	0	0	2	0
45	T40A-3101010-A1	Колесо переднее 8,3-20	0	0	0	2	0

T-40M

Рис. 006. Тракторы Т40М-0000010, Т40АМ-0000010, Т40АНМ-0000010.

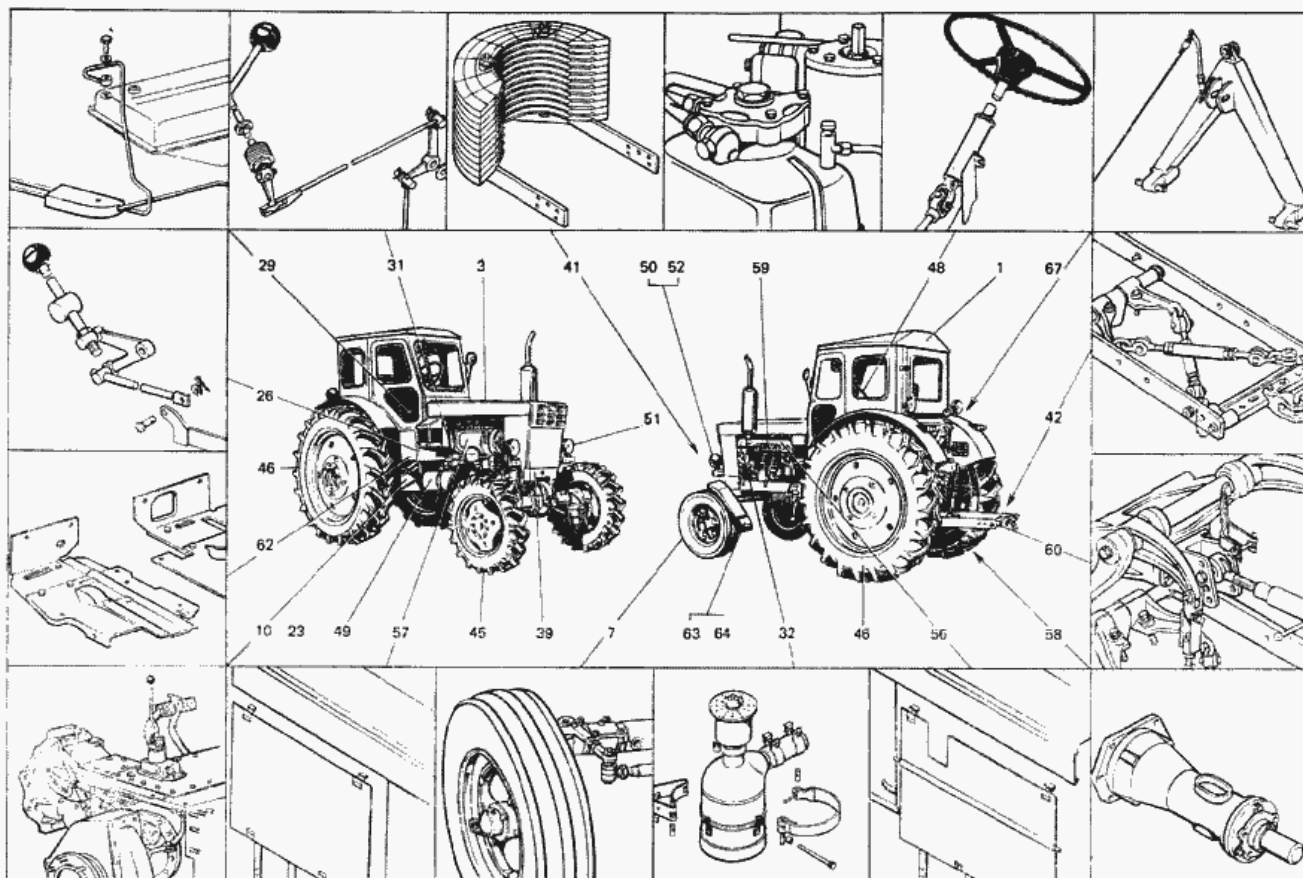


Рис. 6. Тракторы Т40М-0000010, Т40АМ-0000010, Т40АНМ-0000010

45	T40A-3101010-A1	Колесо переднее 8,3-20	0	0	0	0	2
3	T40S-0000090	Облицовка и ящик аккумуляторов (дизель Д144-34)	0	0	1	0	0
3	T40S-0000090	Облицовка и ящик аккумуляторов (дизель Д144-34)	0	0	0	1	0
3	T40S-0000090	Облицовка и ящик аккумуляторов (дизель Д144-34)	0	0	0	0	1
62	T40-6702500-Б	Пол кабины	0	0	1	0	0
62	T40-6702500-Б	Пол кабины	0	0	1	0	0
62	T40-6702500-Б	Пол кабины	0	0	0	1	0
62	T40-6702500-Б	Пол кабины	0	0	0	1	0
62	T40-6702500-Б	Пол кабины	0	0	0	0	1
39	T40-2800010-В3-03	Рама	0	0	0	1	0
7	T40-0000500-А	Мост передний с рамой и тягами	0	0	1	0	0
7	T40-0000500-А	Мост передний с рамой и тягами	0	0	1	0	0
64	T25-8403020-А	Крыло левое	0	0	1	0	0
64	T25-8403020-А	Крыло левое	0	0	1	0	0
63	T25-8403010-А	Крыло правое	0	0	1	0	0
63	T25-8403010-А	Крыло правое	0	0	1	0	0
60	T25-4628510-В	Устройство навесное заднее	0	0	1	0	0
60	T25-4628510-В	Устройство навесное заднее	0	0	1	0	0
60	T25-4628510-В	Устройство навесное заднее	0	0	0	1	0
60	T25-4628510-В	Устройство навесное заднее	0	0	0	1	0
58	T25-4202160-Б	Удлинитель заднего ВОМ	0	0	1	0	0
58	T25-4202160-Б	Удлинитель заднего ВОМ	0	0	1	0	0
58	T25-4202160-Б	Удлинитель заднего ВОМ	0	0	0	1	0
58	T25-4202160-Б	Удлинитель заднего ВОМ	0	0	0	0	1
42	T25-2805010-А	Устройство прицепное	0	0	1	0	0
42	T25-2805010-А	Устройство прицепное	0	0	1	0	0
42	T25-2805010-А	Устройство прицепное	0	0	0	1	0

Т-40М

Рис. 006. Тракторы Т40М-0000010, Т40АМ-0000010, Т40АНМ-0000010.

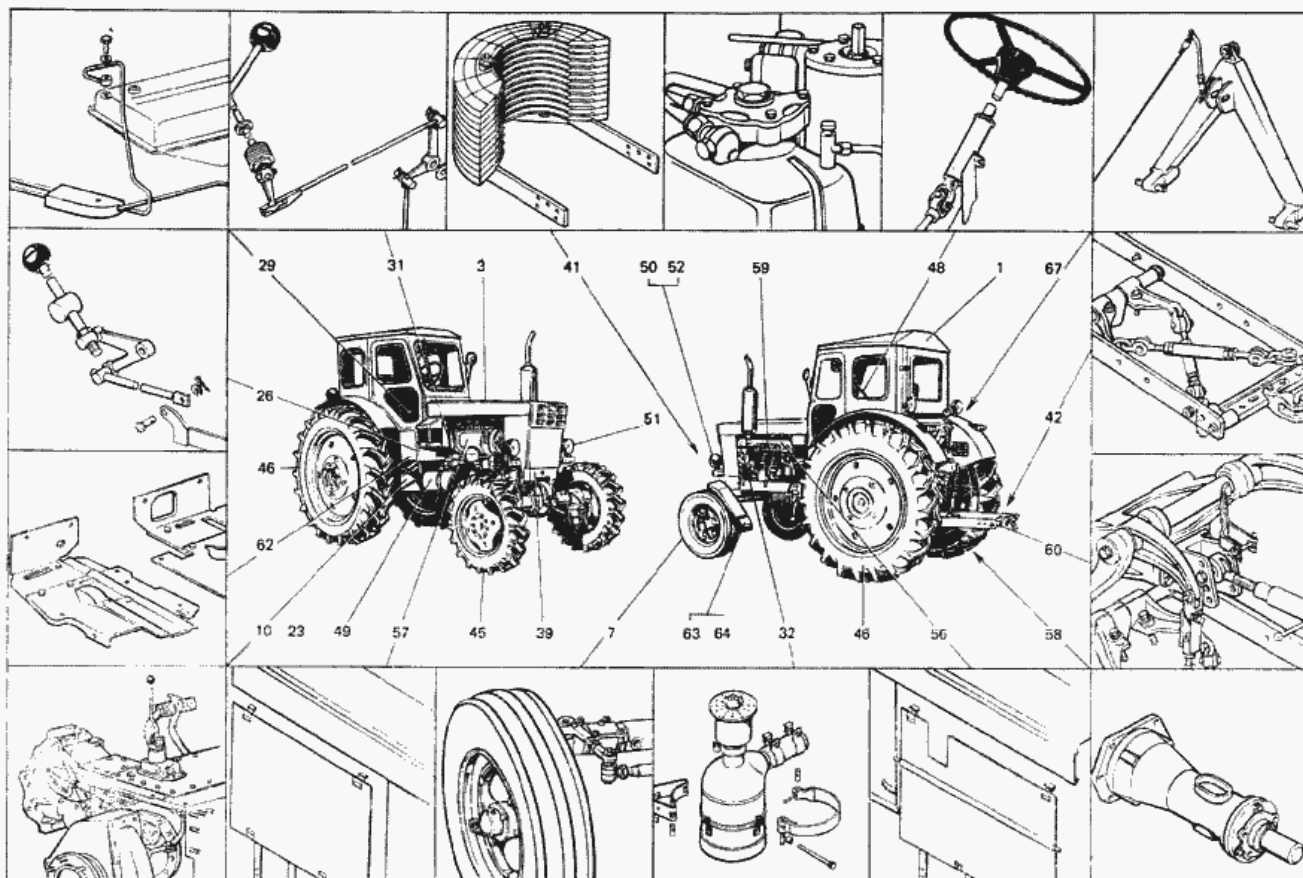


Рис. 6. Тракторы Т40М-0000010, Т40АМ-0000010, Т40АНМ-0000010

42	T25-2805010-A	Устройство прицепное	0	0	0	1	0
41	T25-2803080-B1	Кронштейн крепления грузов со шпильками	0	0	1	0	0
41	T25-2803080-B1	Кронштейн крепления грузов со шпильками	0	0	1	0	0
41	T25-2803080-B1	Кронштейн крепления грузов со шпильками	0	0	0	1	0
41	T25-2803080-B1	Кронштейн крепления грузов со шпильками	0	0	0	1	0
41	T25-2803080-B1	Кронштейн крепления грузов со шпильками	0	0	0	0	1
67	Н.110.000	Сцепка автоматическая СА-1 ТУ 23.2.597-78	0	0	1	0	0
67	Н.110.000	Сцепка автоматическая СА-1 ТУ 23.2.597-78	0	0	1	0	0
67	Н.110.000	Сцепка автоматическая СА-1 ТУ 23.2.597-78	0	0	0	1	0
67	Н.110.000	Сцепка автоматическая СА-1 ТУ 23.2.597-78	0	0	0	1	0
67	Н.110.000	Сцепка автоматическая СА-1 ТУ 23.2.597-78	0	0	0	0	1
29	Д42-1104020-Г	Топливопроводы	0	0	1	0	0
29	Д42-1104020-Г	Топливопроводы	0	0	1	0	0
29	Д42-1104020-Г	Топливопроводы	0	0	0	1	0
29	Д42-1104020-Г	Топливопроводы	0	0	0	1	0
26	Д42-1020010	Управление декомпрессором	0	0	1	0	0
26	Д42-1020010	Управление декомпрессором	0	0	0	1	0
26	Д42-1020010	Управление декомпрессором	0	0	0	0	1